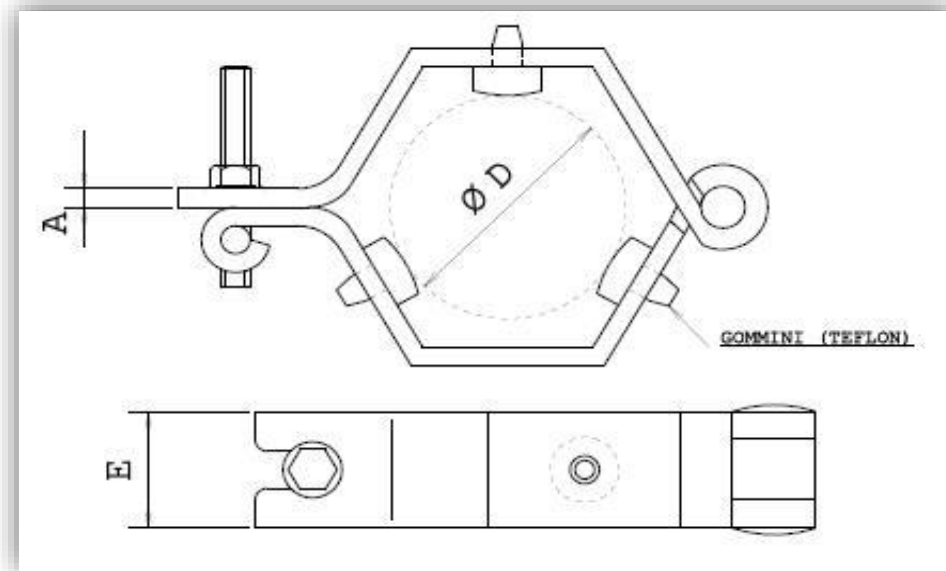


4EG - COLLARE ESAGONALE A CERNIERA ANTIVIBRAZIONE



D	A	E	D	A	E
21,3	2,5	30	48,3	2,5	30
25,4	2,5	30	51/52	2,5	30
26,9	2,5	30	60,3	2,5	30
28	2,5	30	70	2,5	30
34	2,5	30	76,1	2,5	30
38	2,5	30	85	2,5	30
40	2,5	30	88,9	2,5	30
42,4	2,5	30	101,6	2,5	30