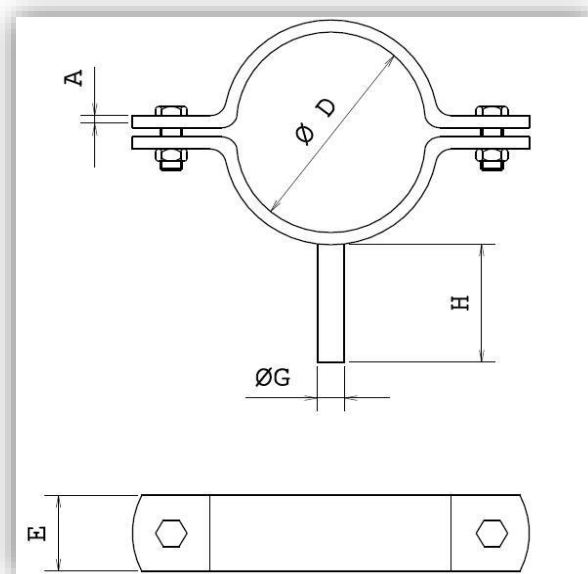


3C - COLLARE IN DUE PEZZI CON GAMBO



D	A	E	G	H	M	D	A	E	G	H	M
12	3	30	6	60	8	80	3	30	12	60	8
18	3	30	8	60	8	85	3	30	12	60	8
21,3	3	30	8	60	8	88,9	3	30	15	60	8
25,4	3	30	8	60	8	101,6	3	30	15	60	8
26,9	3	30	8	60	8	104	3	30	15	60	8
28	3	30	8	60	8	114,3	3	30	15	60	8
34	3	30	10	60	8	129	3	30	15	60	8
40	3	30	10	60	8	139,7	3	30	15	60	8
42,4	3	30	10	60	8	153	3	30	15	60	8
48,3	3	30	10	60	8	168,3	3	30	15	60	8
51/52	3	30	10	60	8	204	3	30	15	60	8
60,3	3	30	10	60	8	219,1	3	30	15	60	8
63,5	3	30	10	60	8	254	3	30	15	60	8
70	3	30	10	60	8	273	3	30	15	60	8
76,1	3	30	12	60	8	306	3	30	15	60	8
						355	3	30	15	60	8