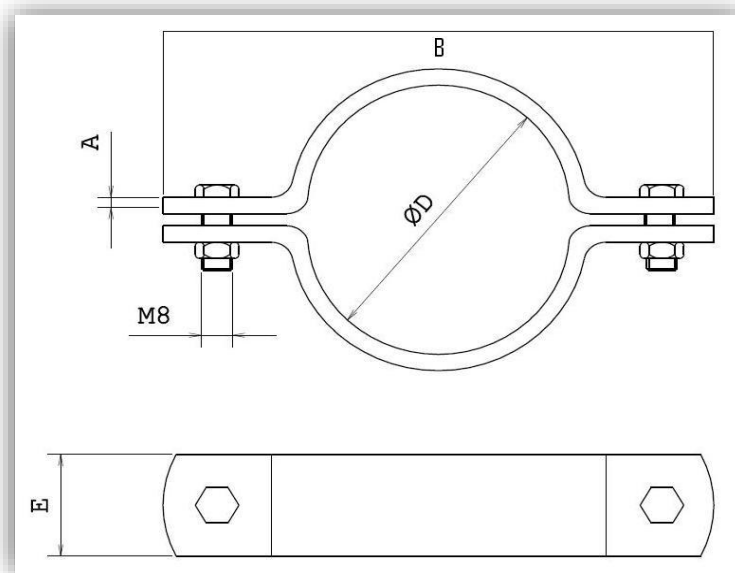


2C - COLLARE IN DUE PEZZI



D	A	E	B	D	A	E	B
12	3	30	65	80	3	30	133
18	3	30	71	85	3	30	138
21,3	3	30	74	88,9	3	30	142
25,4	3	30	78	101,6	3	30	154
26,9	3	30	80	104	3	30	156
28	3	30	80	114,3	3	30	168
34	3	30	87	129	3	30	182
40	3	30	93	139,7	3	30	193
42,4	3	30	93	153	3	30	207
48,3	3	30	101	168,3	3	30	221
51/52	3	30	105	204	3	30	257
60,3	3	30	113	219,1	3	30	272
63,5	3	30	118	254	3	30	307
70	3	30	123	273	3	30	326
76,1	3	30	129	306	3	30	360
				355	3	30	410