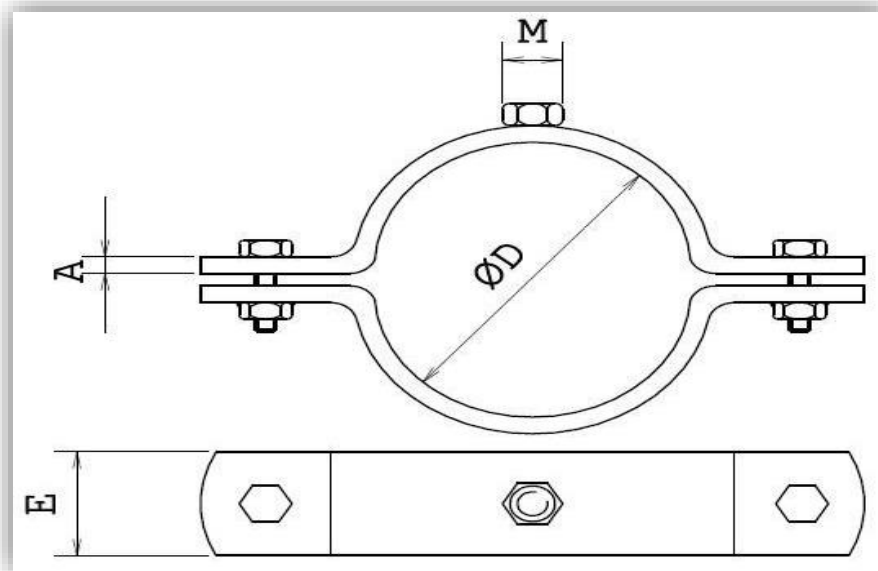


## 1C - COLLARE IN DUE PEZZI CON DADO SALDATO



D	A	E	M	D	A	E	M
12	3	30	8	80	3	30	12
18	3	30	8	85	3	30	12
21,3	3	30	8	88,9	3	30	12
25,4	3	30	8	101,6	3	30	12
26,9	3	30	8	104	3	30	12
28	3	30	8	114,3	3	30	12
34	3	30	8	129	3	30	12
40	3	30	8	139,7	3	30	12
42,4	3	30	8	153	3	30	12
48,3	3	30	10	168,3	3	30	12
51/52	3	30	10	204	3	30	16
60,3	3	30	10	219,1	3	30	16
63,5	3	30	10	254	3	30	16
70	3	30	10	273	3	30	16
76,1	3	30	10	306	3	30	16